

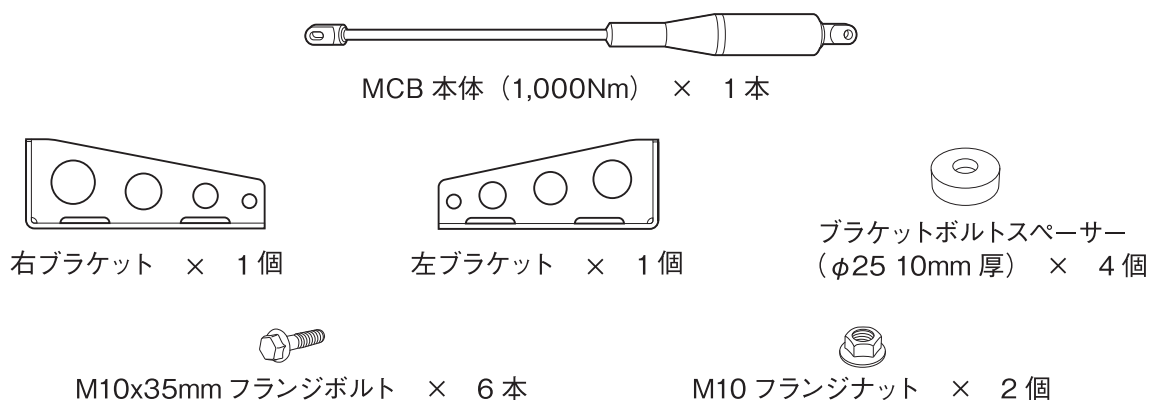
REDPOINT MCB (Motion Control Beam) FIAT500アバルトシリーズ／センター用

適合モデル：FIAT500ABARTH 全車種

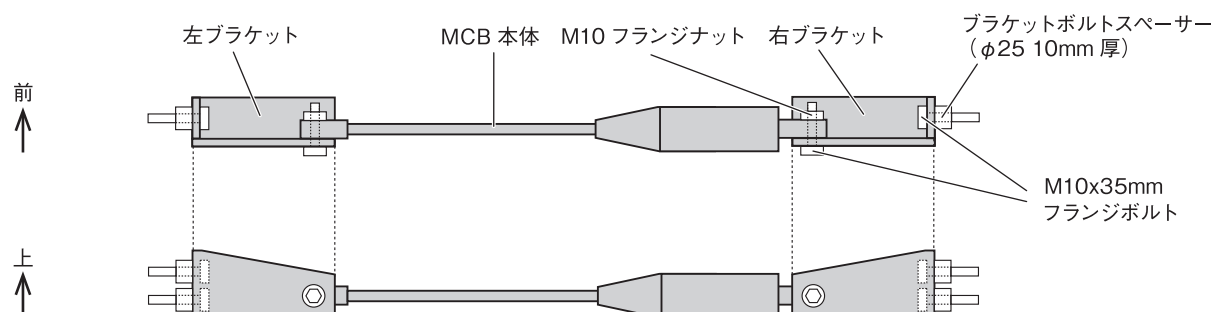
品番： RP-MCBF5A003

【注意事項】 車両部品の脱着は、必ず最新のメーカーの整備書を参照しながら行ってください。
本品取付け後、ガタツキがないことを確認してください。
注意事項に従わない場合に発生した事故、その他については責任を負いかねますので御了承ください。

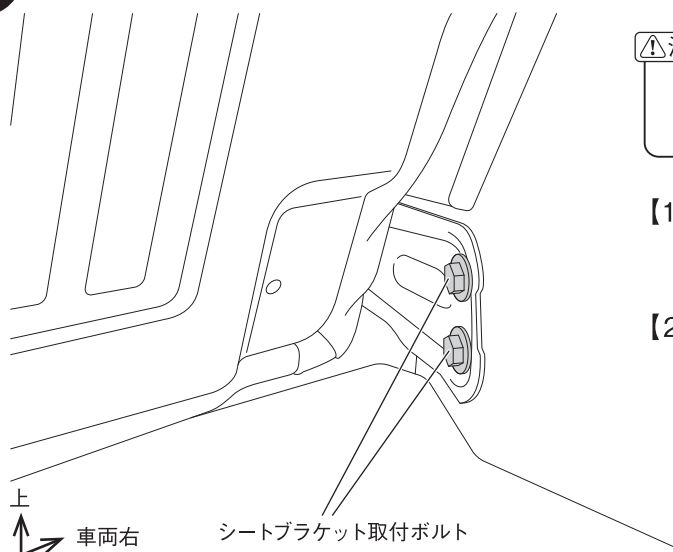
構成部品（センター用）



MCB（センター）の取付構成イメージ



1 右ブラケットの取付



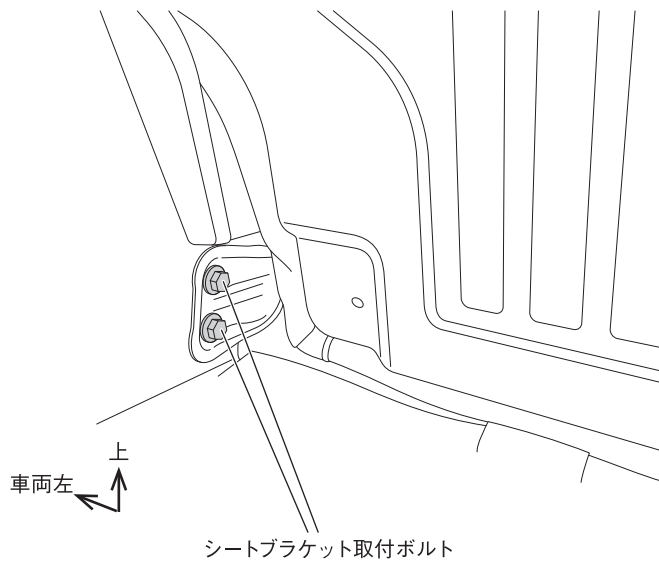
⚠注意

車両部品の脱着する際は、メーカーの最新整備書に従って実施してください。

- 【1】 後シート右側のシートブラケット取付けボルトを2本、取り外してください。
- 【2】 付属のボルト (M10x35mm) とスペーサー (10mm厚) を使って、取付構成イメージ図の通りブラケットボルトスペーサーと右ブラケットを取り付けてください。締め付けトルク=45~55Nm (4.6~5.6kgf-m) 程度

2

左ブラケットの取付

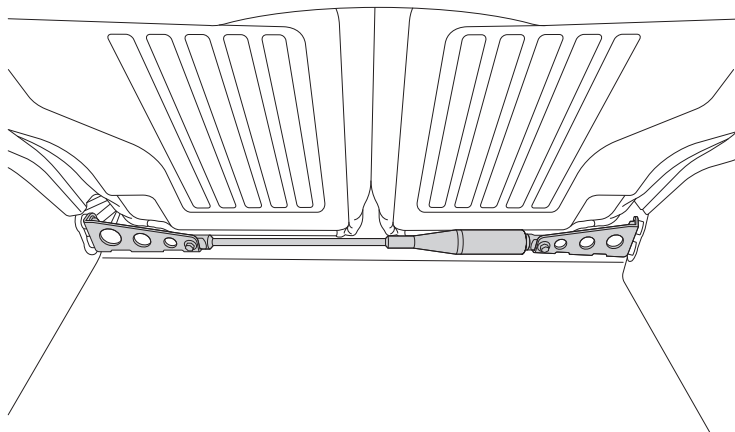


右ブラケットと同様に作業を行ってください。

- 【1】 後シート左側のシートブラケット取付けボルトを2本、取り外してください。
- 【2】 付属のボルト (M10x35mm) とスペーサー (10mm厚) を使って、取付構成イメージ図の通りブラケットボルトスペーサーと左ブラケットを取り付けてください。締め付けトルク=45~55Nm (4.6~5.6kgf-m) 程度

3

MCB本体の取付



- 【1】 左の図に示した向きで、MCB本体を合わせてください。
- 【2】 取付構成イメージ図に従って、MCB本体を左右のブラケットに取り付けてください。締め付けトルク=55~59Nm (5.6~6.0kgf-m)



〒509-0104
岐阜県各務原市各務おがせ町5-239-3
電話番号 / 058-370-5064
FAX番号 / 058-370-3655
WebSite / www.redpoint.co.jp

