

REDPOINT MCB (Motion Control Beam) ABARTH124Spider / リア用

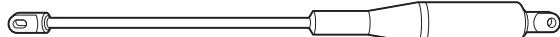
適合モデル：ABARTH124シリーズ全車種

品番：RP-MCBA124002

【注意事項】

- 車両部品の脱着は、必ず最新のメーカーの整備書を参照しながら行ってください。
- 本品取付け後、ガタツキがないことを確認してください。
- 注意事項に従わない場合に発生した事故、その他については責任を負いかねますのでご了承ください。
- このマニュアルで使われているイラストは実際のものとは異なる場合がありますのでご了承ください。

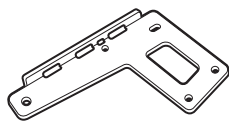
構成部品 (リア用)



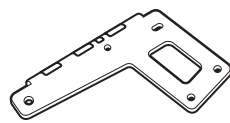
MCB本体 (3,000Nm/MCBステッカー貼付) × 1本



M6x20mmフランジボルト × 4本



右ブラケット × 1個



左ブラケット × 1個



M10x35mmフランジボルト × 2本

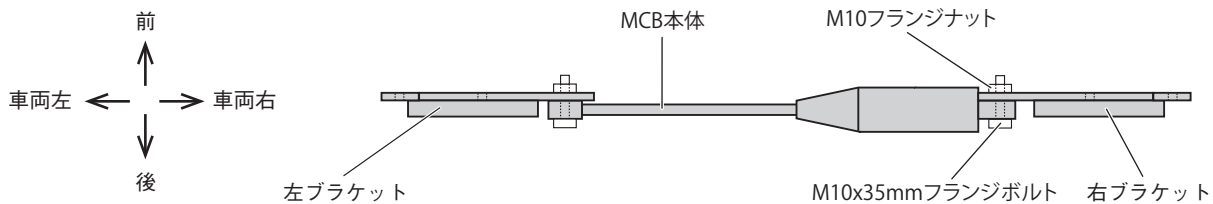


M10フランジナット × 2個



タイラップ × 2本

MCB (リア) の取付構成イメージ



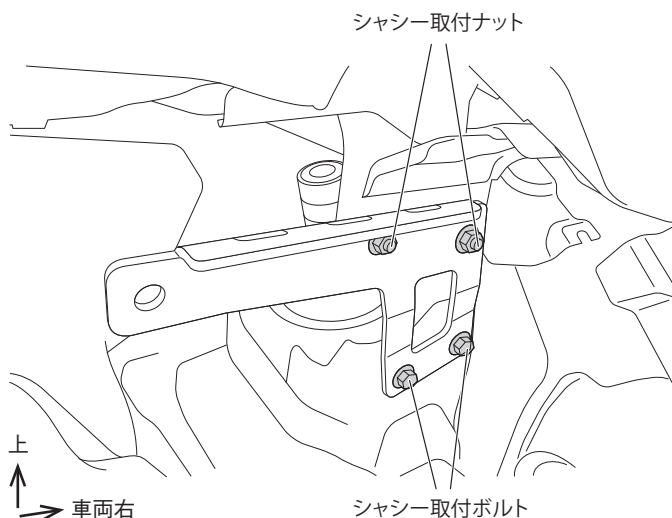
1 トランク内、左右の内張りをめくる

トランクルーム左右奥の内張りを、ブラケットを装着しやすいようにめくってください。

⚠️注意

車両部品の脱着する際は、メーカーの最新整備書に従って実施してください。

2 右ブラケットの取付



【1】 既存の車両装着ブラケットと取付ボルト2個、取付ナット2個を取り外してください。

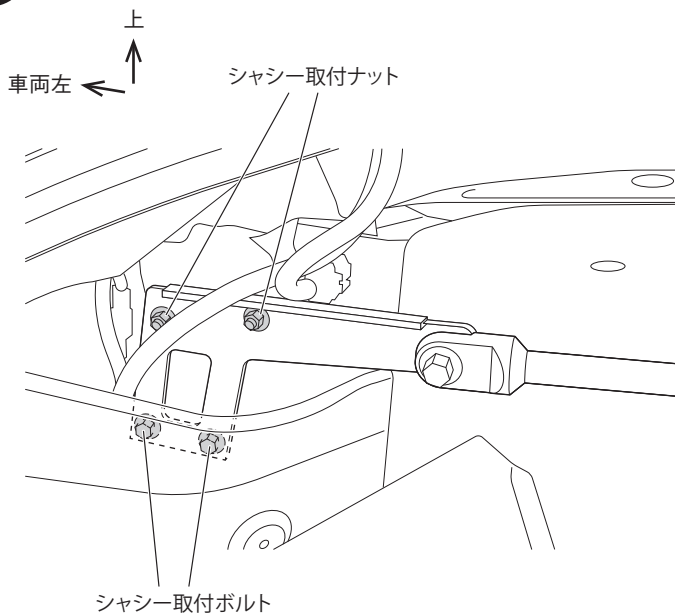
【2】 車両から取り外した取付ナットと、付属のM6フランジボルトを使用して、同じ位置に「取付構成イメージ」に従って右ブラケットを取り付けてください。

締め付けトルク=9.8~10.8Nm (1.0~1.1kgf-m) 程度

ブラケット装着時、付属のタイラップを使ってハーネス類をブラケットに固定してください。

3

左ブラケットの取付



右ブラケットと同様に作業を行ってください。

【1】 既存の車両装着ブラケットと取付ボルト2個、取付ナット2個を取り外してください。

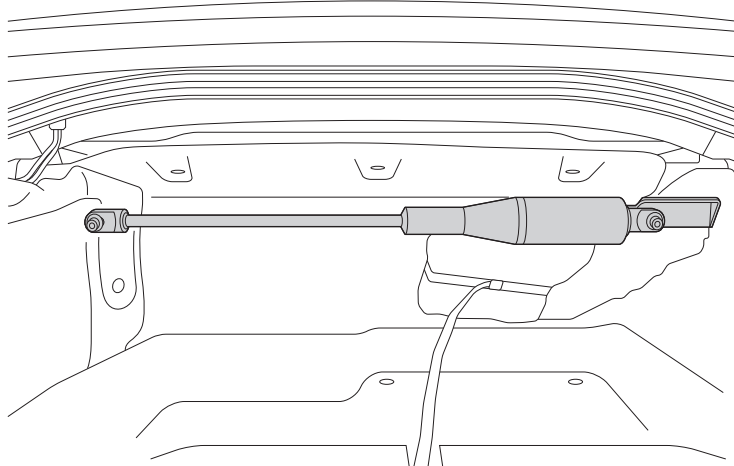
【2】 車両から取り外した取付ナットと、付属のM6フランジボルトを使用して、同じ位置に「取付構成イメージ」に従って左ブラケットを取り付けてください。

締め付けトルク=9.8~10.8Nm (1.0~1.1kgf-m)程度

ブラケット装着時、付属のタイラップを使ってハーネス類をブラケットに固定してください。

4

MCB本体の取付



【1】 左の図に示した向きで、MCB本体を合わせてください。

【2】 「取付構成イメージ」に従って、MCB本体を左右のブラケットに取り付けてください。締め付けトルク=55~59Nm (5.6~6.0kgf-m)

⚠注意

MCBを装着する際は、内張りに切り込みを入れる等の加工を行ってください。

