

REDPOINT MCB (Motion Control Beam) ABARTH124Spider / フロント用

適合モデル：ABARTH124シリーズ全車種

品番：RP-MCBA124001

【注意事項】

- 車両部品の脱着は、必ず最新のメーカーの整備書を参照しながら行ってください。
- 本品取付け後、ガタツキがないことを確認してください。
- 注意事項に従わない場合に発生した事故、その他については責任を負いかねますのでご了承ください。
- このマニュアルで使われているイラストは実際のものとは異なる場合がありますのでご了承ください。

構成部品 (フロント用)

MCB本体 (3,000Nm/MCBステッカー貼付) × 2本

M10x35mm
フランジボルト × 4本

M10フランジナット × 4個

M6x20mm
フランジボルト × 4本

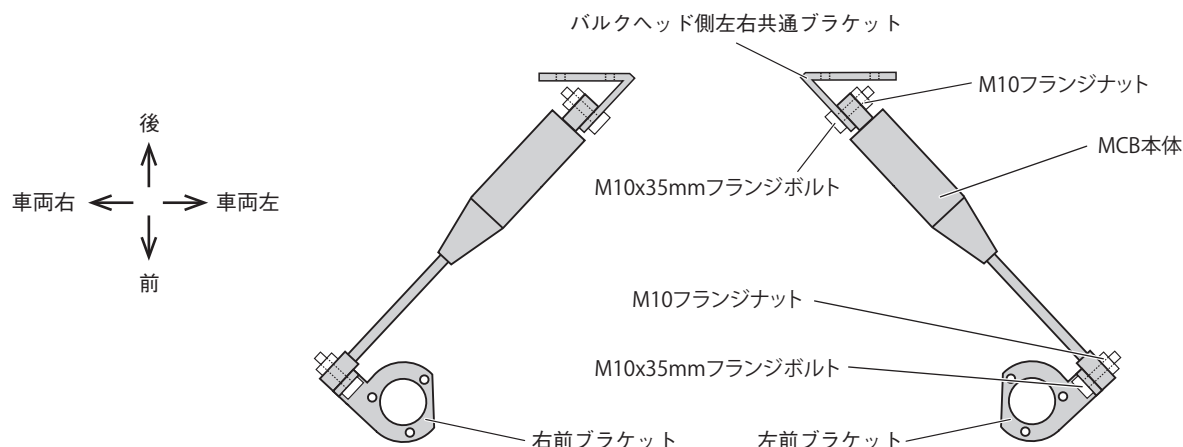
M6フランジナット × 2個

バルクヘッド側
左右共通ブラケット × 2個

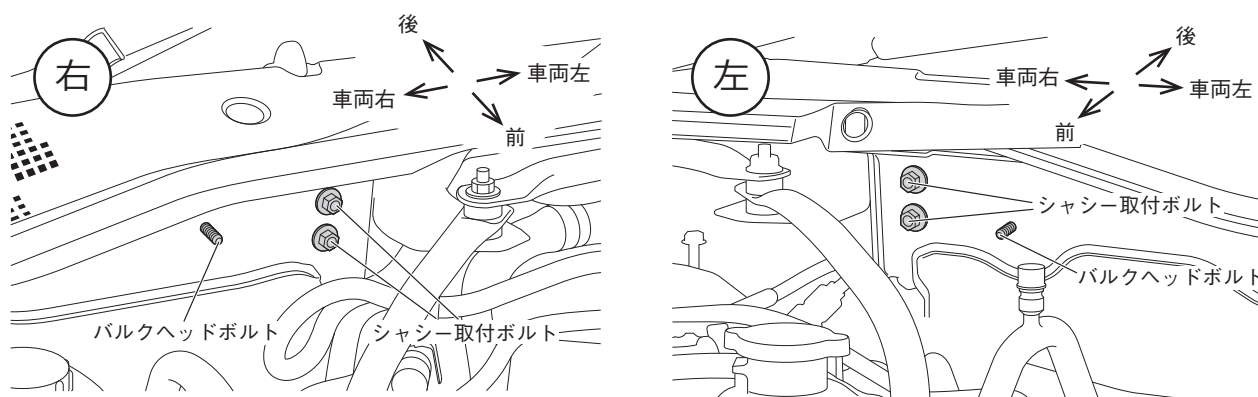
左前ブラケット × 1個

右前ブラケット × 1個

MCB(フロント)の取付構成イメージ



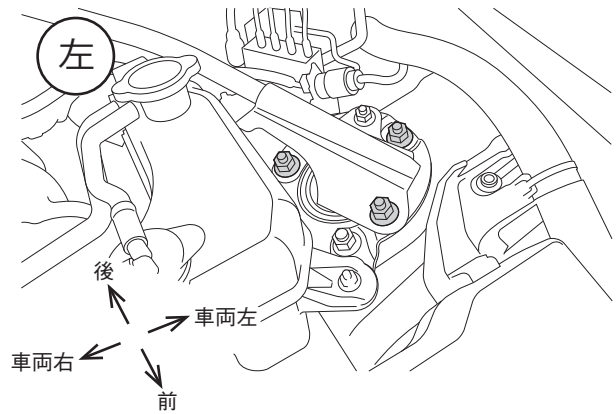
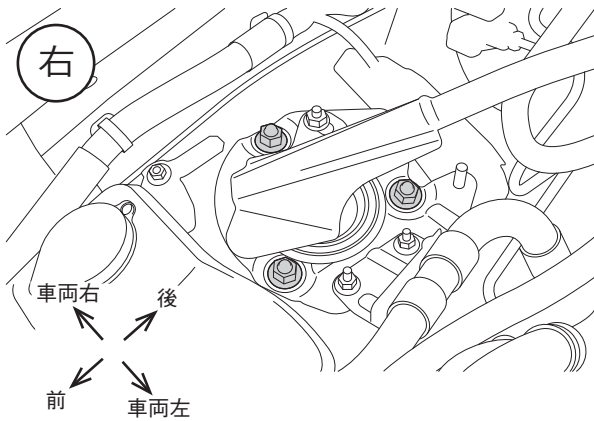
1 フロント右後ブラケット/フロント左後ブラケットの取付



- 【1】 シャシー取付ボルトを取り外してください。
- 【2】 付属のM6x20mmフランジボルトと、M6フランジナットを使用して、「取付構成イメージ」に従って左右のブラケットを取り付けてください。締め付けトルク=9.8~10.8Nm (1.0~1.1kgf-m)程度

2

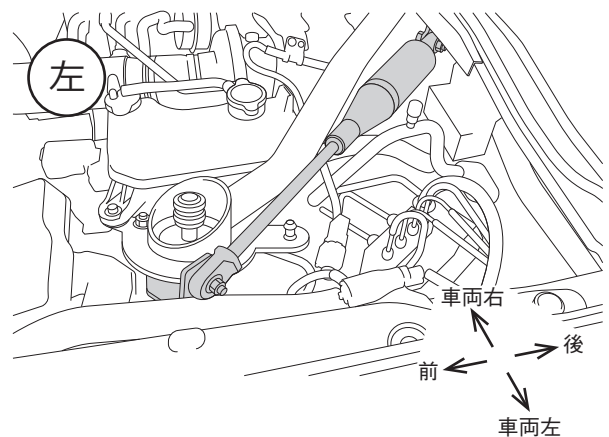
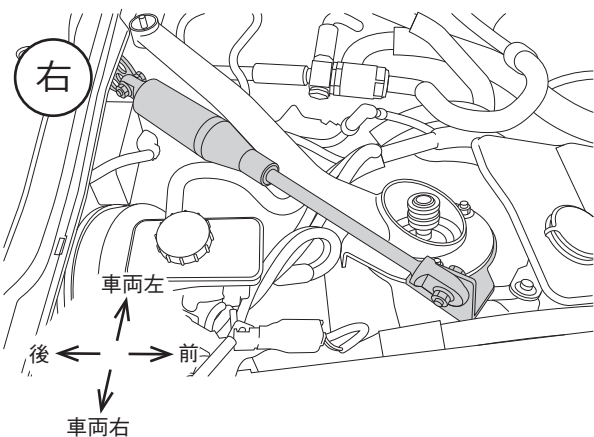
フロント右前ブラケット／フロント左前ブラケットの取付



- 【1】 サスペンションダンパー固定ボルト(左右3本ずつ)を、いったん取り外してください。
- 【2】 【1】で取り外したボルトを使用して、「取付構成イメージ」に従ってブラケットを取り付けてください。締め付けトルク=45~55Nm (4.6~5.6kgf-m)程度

3

MCB本体の取付



- 【1】 図に示した向きで、MCB本体を合わせてください。
- 【2】 「取付構成イメージ」に従って、MCB本体を左右のブラケットに取り付けてください。締め付けトルク=55~59Nm (5.6~6.0kgf-m)

