

REDPOINT MCB (Motion Control Beam) FIAT500/500ABARTHシリーズ／センター用

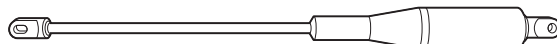
適合モデル： FIAT500／500ABARTH 全車種

品番 RP-MCBF5A003

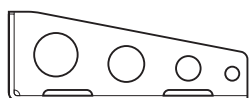
【注意事項】

- 車両部品の脱着は、必ず最新のメーカーの整備書を参照しながら行ってください。
- 本品取付け後、ガタツキがないことを確認してください。
- 注意事項に従わない場合に発生した事故、その他については責任を負いかねますのでご了承ください。
- このマニュアルで使われているイラストは実際のものとは異なる場合がありますのでご了承ください。

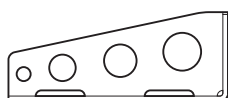
構成部品(センター用)



MCB本体 (1,000Nm) × 1本



右ブラケット × 1個



左ブラケット × 1個



ブラケット用スペーサー × 4個

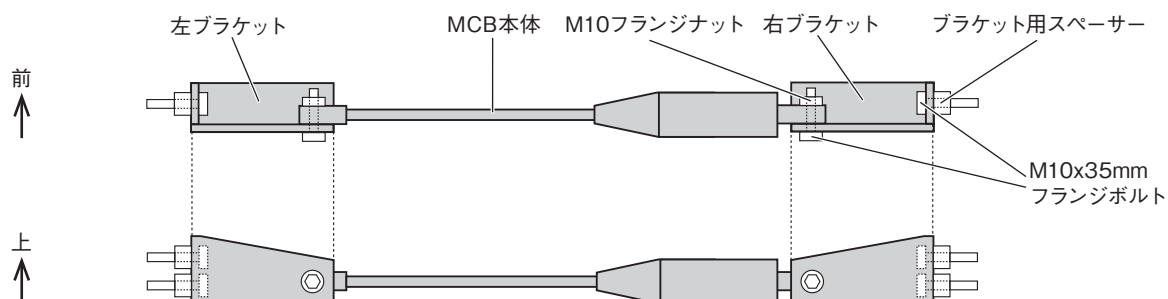


M10 x 35mmフランジボルト × 6本

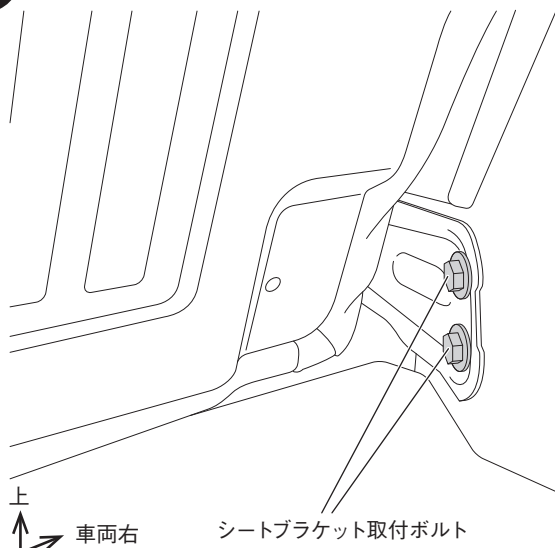


M10フランジナット × 2個

MCB (センター) の取付構成イメージ



1 右ブラケットの取付



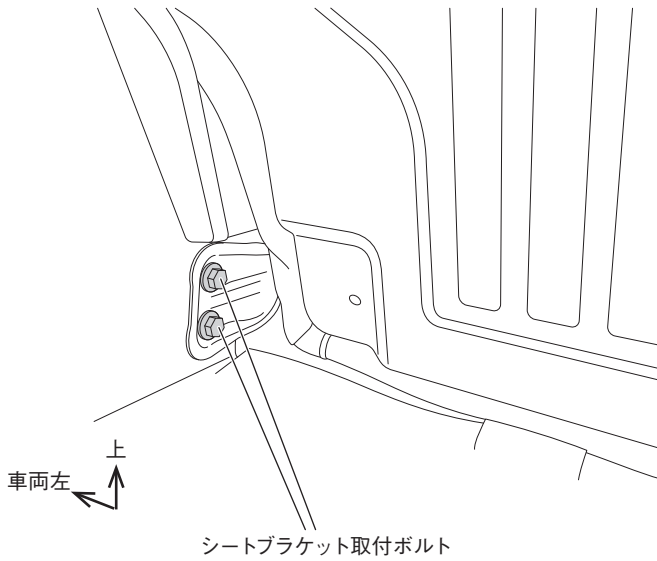
⚠️注意

車両部品の脱着する際は、メーカーの最新整備書に従って実施してください。

- 【1】 後シート右側のシートブラケット取付けボルトを2本、取り外してください。
- 【2】 付属のボルト(M10x35mm)とブラケット用スペーサーを使って、取付構成イメージ図の通りブケットボルトスペーサーと右ブラケットを取り付けてください。締め付けトルク=45~55Nm(4.6~5.6kgf-m)程度

2

左ブラケットの取付

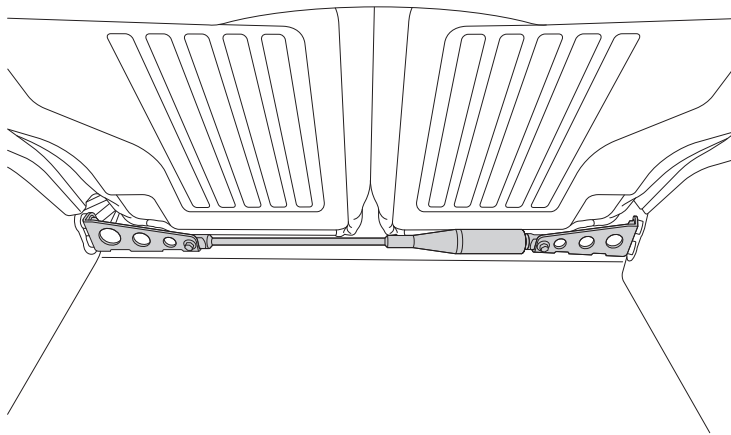


右ブラケットと同様に作業を行ってください。

- 【1】 後シート左側のシートブラケット取付けボルトを2本、取り外してください。
- 【2】 付属のボルト (M10x35mm) とブラケット用スペーサーを使って、取付構成イメージ図の通りブケットボルトスペーサーと左ブラケットを取り付けてください。締め付けトルク=45~55Nm (4.6~5.6kgf-m) 程度

3

MCB本体の取付



- 【1】 左の図に示した向きで、MCB本体を合わせてください。
- 【2】 取付構成イメージ図に従って、MCB本体を左右のブラケットに取り付けてください。締め付けトルク=55~59Nm (5.6~6.0kgf-m)

