

# REDPOINT MCB (Motion Control Beam) FIAT500アバルトシリーズ／リア用

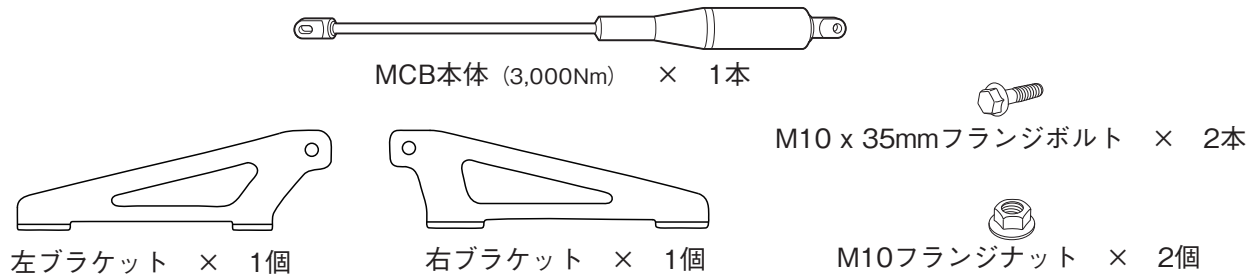
適合モデル： FIAT 500 ABARTH 全車種

品番 RP-MCBF5A001S

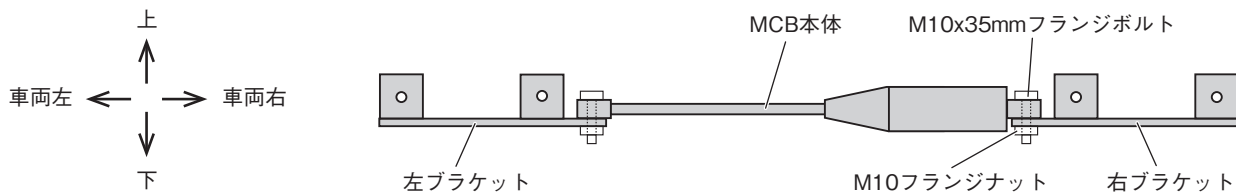
## 【注意事項】

- 車両部品の脱着は、必ず最新のメーカーの整備書を参照しながら行ってください。
- 本品取付け後、ガタツキがないことを確認してください。
- 注意事項に従わない場合に発生した事故、その他については責任を負いかねますのでご了承ください。
- このマニュアルで使われているイラストは実際のものとは異なる場合がありますのでご了承ください。

## 構成部品 (リア用)



## MCB (リア) の取付構成イメージ



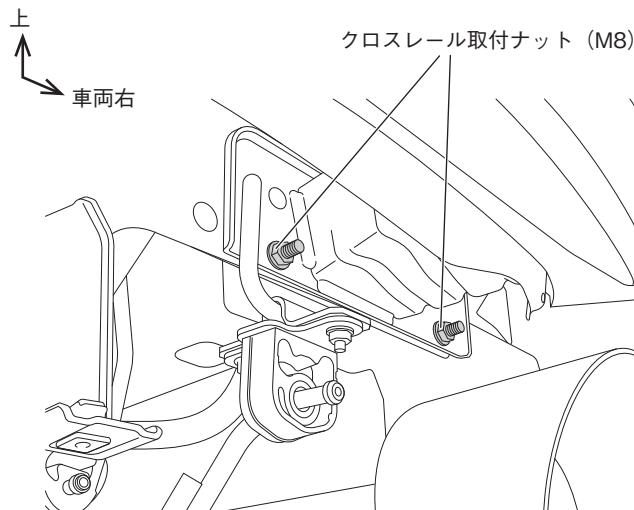
## 1 リアバンパーの取り外し

エンジンが完全に冷えた状態で、リアバンパーを取り外してください。

### ⚠️注意

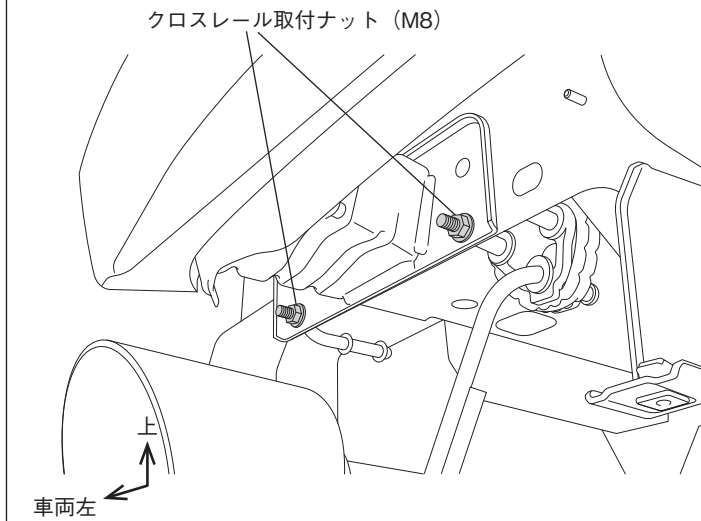
車両部品の脱着する際は、メーカーの最新整備書に従って実施してください。

## 2 右ブラケットの取付



- 【1】 クロスレール取付ナット (M8) をいったん取り外してください。
- 【2】 【1】 で取り外したナットを使用して、同じ位置に、「取付構成イメージ」に従って右ブラケットを取り付けてください。  
締め付けトルク=18~22Nm (1.8~2.2kgf-m) 程度

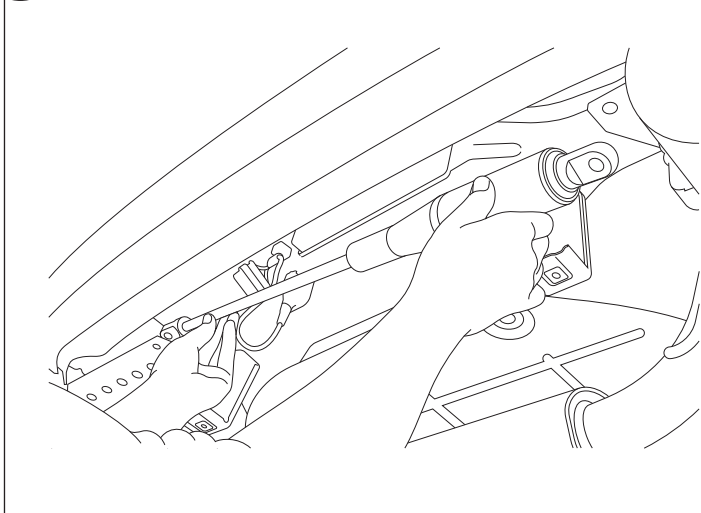
### 3 左ブラケットの取付



右ブラケットと同様に作業を行ってください。

- 【1】 クロスレール取付ナット (M8) をいったん取り外してください。
- 【2】 【1】 で取り外したナットを使用して、同じ位置に、「取付構成イメージ」に従って左ブラケットを取り付けてください。  
締め付けトルク=18~22Nm (1.8~2.2kgf-m) 程度

### 4 MCB本体の取付

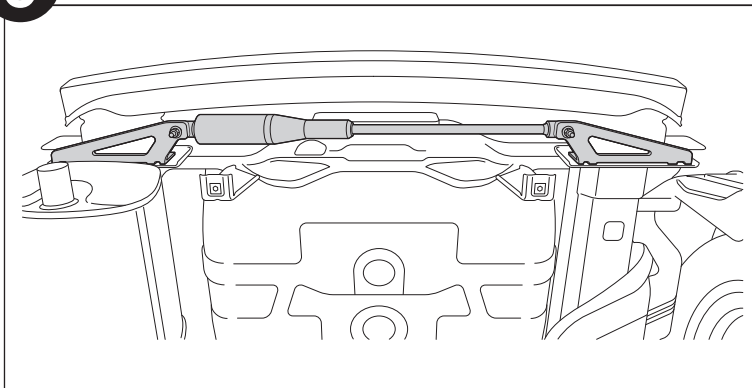


- 【1】 取付構成イメージ の図に従って、MCB本体を左右のブラケットに取り付けてください。締め付けトルク=55~59Nm (5.6~6.0kgf-m)  
MCB装着の向きは左右どちらでもかまいません。

#### ⚠注意

車両を接地させ、必ず1G状態で締め付けを行ってください。

### 5 装着完了



### 6 リアバンパー装着

リアバンパーを装着してください。

